



ferroli



SUN M 50 - M 70

ISO 9001 : 2000
CERTIFIED COMPANY



CE ISTRUZIONI PER L'USO L'INSTALLAZIONE E LA MANUTENZIONE
OPERATING, INSTALLATION AND MAINTENANCE INSTRUCTIONS
MODE D'EMPLOI, INSTALLATION ET ENTRETIEN
INSTRUCCIONES DE USO, INSTALACIÓN Y MANTENIMIENTO
ИНСТРУКЦИИ ЗА УПОТРЕБА, ИНСТАЛИРАНЕ И ТЕХНИЧЕСКО ОБСЛУЖВАНЕ
ΟΔΗΓΙΕΣ ΧΡΗΣΗΣ, ΕΓΚΑΤΑΣΤΑΣΗΣ ΚΑΙ ΣΥΝΤΗΡΗΣΗΣ
UPUTE ZA UPORABU, POSTAVLJANJE I ODRŽAVANJE
РУКОВОДСТВО ПО ЭКСПЛУАТАЦИИ, МОНТАЖУ И ТЕХОБСЛУЖИВАНИЮ



cod. 3544768/6 - 04/2008 (Rev. 00)



- Внимательно прочитайте предупреждения, содержащиеся в настоящем руководстве, т.к. в них приводятся важные указания по безопасности установки, эксплуатации и техобслуживания агрегата.
- Руководство по эксплуатации является неотъемлемой и важной частью агрегата; пользователь должен бережно сохранять его для возможного использования в будущем.
- В случае продажи или передачи агрегата другому владельцу или в случае переезда удостоверьтесь, что руководство находится вместе с котлом, для того, чтобы им мог воспользоваться новый владелец и/или монтажник.
- Установка и техническое обслуживание котла должны производиться квалифицированным персоналом при соблюдении действующих норм и в соответствии с указаниями изготовителя.
- Неправильная установка или ненадлежащее техническое обслуживание могут быть причиной вреда для людей, животных и имущества. Изготовитель не несет никакой ответственности за ущерб, связанный с ошибочными установкой и эксплуатацией аппарата, а также с несоблюдением предоставленных им инструкций.
- Перед выполнением любой операции очистки или технического обслуживания отсоедините прибор от сетей питания с помощью главного выключателя и/или предусмотренных для этой цели отсечных устройств.
- В случае неисправной и/или ненормальной работы агрегата, выключите его и воздерживайтесь от любой попытки самостоятельно отремонтировать или устранить причину неисправности. В таких случаях обращайтесь исключительно квалифицированному персоналу. Возможные операции по ремонту-замене комплектующих должны выполняться только квалифицированными специалистами с использованием исключительно оригинальных запчастей. Несоблюдение всего вышеуказанного может нарушить безопасность работы агрегата.
- Для обеспечения безотказной работы агрегата необходимо доверять квалифицированному персоналу проведение периодического технического обслуживания.
- Настоящий агрегат допускается использовать только по тому назначению, для которого он спроектирован и изготовлен. Любое другое его использование следует считать ненадлежащим и, следовательно, опасным.
- После распаковки аппарата убедитесь в его сохранности. Упаковочные материалы являются источником потенциальной опасности и не должны быть оставлены в местах, доступных детям.
- В случае сомнений не эксплуатируйте агрегат и обратитесь к изготовителю.
- Приведенные в настоящей руководстве изображения дают упрощенное представление изделия, которое может несущественно отличаться от готового изделия.

	Данный символ означает "Осторожно" и сопровождает все указания, касающиеся безопасности. Строго придерживайтесь таких указаний во избежание опасности вреда для здоровья людей и животных и материального ущерба.
	Данный символ обращает внимание на важное указание или предупреждение.

Декларация соответствия



Изготовитель: FERROLI S.p.A.,

адрес: Via Ritonda 78/a 37047 San Bonifacio VR,

заявляет, что настоящее изделие соответствует следующим директивам CEE:

- Директива по К.П.Д. 92/42
- Директива по низкому напряжению 73/23 (с изменениями, внесенными директивой 93/68)
- Директива по электромагнитной совместимости 89/336 (с изменениями, внесенными директивой 93/68).

Президент и уполномоченный представитель
Кавальере дель лаворо (почетный титул, присуждаемый
государством за заслуги в руководстве промышленностью)
Dante Ferrolì

1. Инструкции по эксплуатации.....	204
1.1 Предисловие	204
1.2 Инструкция по эксплуатации.....	204
1.3 Техническое обслуживание	204
1.4 Неисправности.....	204
2. Монтаж.....	205
2.1 Общие указания.....	205
2.2 Установка на котле	205
2.3 Система подачи газа	209
2.4 Электрические соединения.....	211
3. Техническое обслуживание	212
3.2 Регулировки.....	212
3.2 Ввод в эксплуатацию	216
3.3 Техническое обслуживание	221
4. Характеристики и технические данные	222
4.1 Габаритные размеры	222
4.2 Общий вид и основные узлы	222
4.3 Таблица технических данных.....	223
4.4 Рабочий диапазон.....	224
4.5 Электрическая схема	228

1. ИНСТРУКЦИИ ПО ЭКСПЛУАТАЦИИ

1.1 Предисловие

Уважаемый покупатель!

Благодарим Вас за выбор модели **SUN M50 - M70**, двухступенчатой прогрессивной горелки производства компании Ferrolì, в которой реализованы новейшие идеи и технологии и обеспечен высокий уровень надежности и качества изготовления.

SUN M50 - M70 представляет собой газовую горелку, высокая компактность и оригинальный дизайн которой позволяют ее использовать с большинством имеющихся в настоящее время на рынке котлов. Тщательность проектирования и промышленного процесса изготовления позволили получить хорошо сбалансированное изделие, обеспечивающее пониженные выбросы CO и NOx и создающее бесшумное пламя.

1.2 Инструкция по эксплуатации

После установки горелки и ее надлежащей регулировки дальнейшая работа устройства происходит в полностью автоматическом режиме и не требует никакого вмешательства со стороны пользователя. В случае отсутствия топлива или возникновения каких-либо неисправностей горелка останавливается и блокируется (зажигается красная индикаторная лампочка кнопки разблокировки).

В помещении, в котором установлена горелка, не допускается наличие воспламеняющихся предметов и материалов, коррозионных газов, летучих веществ и скоплений пыли. Засасываемая вентилятором пыль может накапливаться на лопатках вентилятора, уменьшая объем подаваемого воздуха, или привести к засорению стабилизатора пламени с последующим понижением его эффективности.

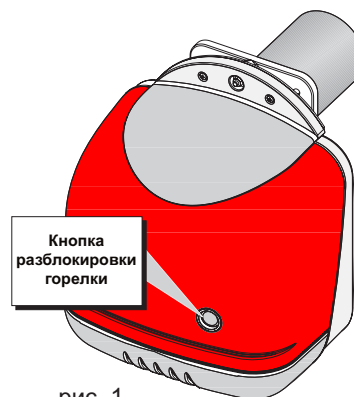


рис. 1



Не допускайте вскрытия горелки неопытными лицами или детьми.

1.3 Техническое обслуживание

Периодически, не реже одного раза в год, следует выполнять техническое обслуживание горелки. Работы по техобслуживанию должны выполняться квалифицированными специалистами в соответствии с требованиями, изложенными в главе 3.

1.4 Неисправности

Если горелка не запускается, а красная индикаторная лампочка кнопки разблокировки не горит, то проверьте следующее: наличие напряжения питания; включение выключателя отопительной системы; исправность плавких предохранителей; наличие запроса на выработку тепла котлом.

В случае блокировки горелки (горит красная индикаторная лампочка кнопки разблокировки), нажмите кнопку разблокировки для восстановления нормальных условий работы. После этого будет предпринята попытка зажигания горелки. Если горелка опять блокируется, убедитесь в том, что на нее подается топливо, и что вентили на трубопроводе подачи газа находятся в открытом положении. При отрицательном результате вышеописанных контрольных операций обращайтесь в центр сервисного обслуживания.

При выявлении ненормального шума во время работы горелки обращайтесь в центр сервисного обслуживания.

2. МОНТАЖ

2.1 Общие указания

Данное изделие должно использоваться исключительно по тому назначению, для которого оно предназначено. Эта горелка может устанавливаться на водяных, паровых котлах, котлах на диатермическом масле и на других предусмотренных изготовителем агрегатах, имеющих характеристики, соответствующие рабочим параметрам и тепловой мощности горелки. Любое ее прочее использование следует считать ненадлежащим и, следовательно, представляющим опасность.

Не допускается открывать узлы и компоненты горелки, за исключением тех деталей, для которых данная операция оговорена в разделе, посвященном техническому обслуживанию, или изменять их конструкцию; не допускается внесение в горелку каких-либо модификаций в целях изменения ее эксплуатационных характеристик или назначения.



ГОРЕЛКА РАБОТАЕТ ТОЛЬКО ПРИ НАЛИЧИИ ГАЗОВЫХ РАМП ФИРМЫ FERROLI.

При установке на горелку опционных компонентов допускается использовать только оригинальные комплекты и принадлежности.



УСТАНОВКА И РЕГУЛИРОВКА ГОРЕЛКИ ДОЛЖНА ОСУЩЕСТВЛЯТЬСЯ ТОЛЬКО КВАЛИФИЦИРОВАННЫМИ СПЕЦИАЛИСТАМИ ПРИ СОБЛЮДЕНИИ ПРИВЕДЕННЫХ В НАСТОЯЩЕМ ТЕХНИЧЕСКОМ РУКОВОДСТВЕ УКАЗАНИЙ, ПОЛОЖЕНИЙ ЗАКОНОДАТЕЛЬСТВА, ДЕЙСТВУЮЩИХ НАЦИОНАЛЬНЫХ И МЕСТНЫХ НОРМ И ПРАВИЛ, А ТАКЖЕ В СООТВЕТСТВИИ С ПРИНЯТЫМИ ТЕХНИЧЕСКИМИ ТРЕБОВАНИЯМИ.

2.2 Установка на котле

Место установки

Помещение, в котором устанавливаются котел и горелка, должно сообщаться через проемы с наружной средой в соответствии с действующими нормами. Если в одном помещении установлено несколько горелок или вытяжных вентиляторов, которые могут работать одновременно, то вентиляционные отверстия должны иметь размеры, обеспечивающие одновременную работу всех аппаратов.

В помещении, в котором установлена горелка, не допускается наличие воспламеняющихся предметов и материалов, коррозионных газов, летучих веществ, которые могут быть всосаны вентилятором и вызвать засорение внутренних каналов горелки или ее головки. Помещение должно быть сухим и не подвергаться воздействию дождя, снега или отрицательных температур.

Крепление горелки к котлу

Фланец крепления горелки

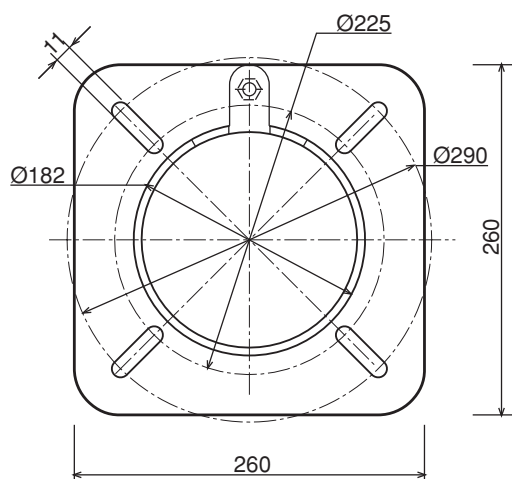


рис. 2а

Последовательность монтажа

- 1) Снимите крышку горелки "A", отвинтив два винта "B" (рис. 2b).

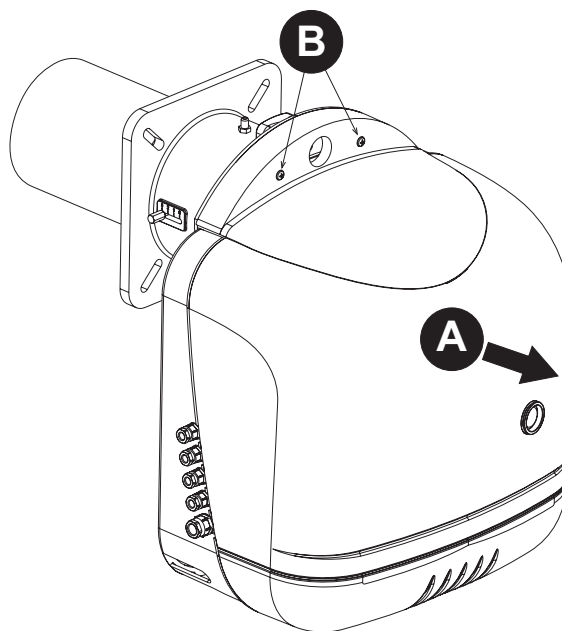


рис. 2b

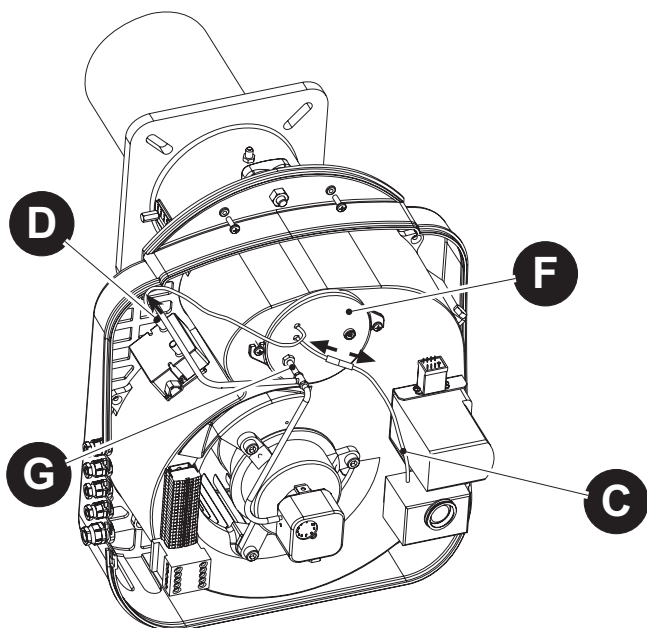


рис. 2c

- 2) Отсоедините кабели "D" и "C" в указанных местах и соответствующие кабельные втулки на крышке "F". Отсоедините трубку "G" от крышки "F" (рис. 2c).

- 3) Ослабьте винты "E". Разверните и снимите крышку "F". Отвинтите гайку "H" и отделите корпус горелки "N" от фланца с патрубком "L" (рис. 2d).

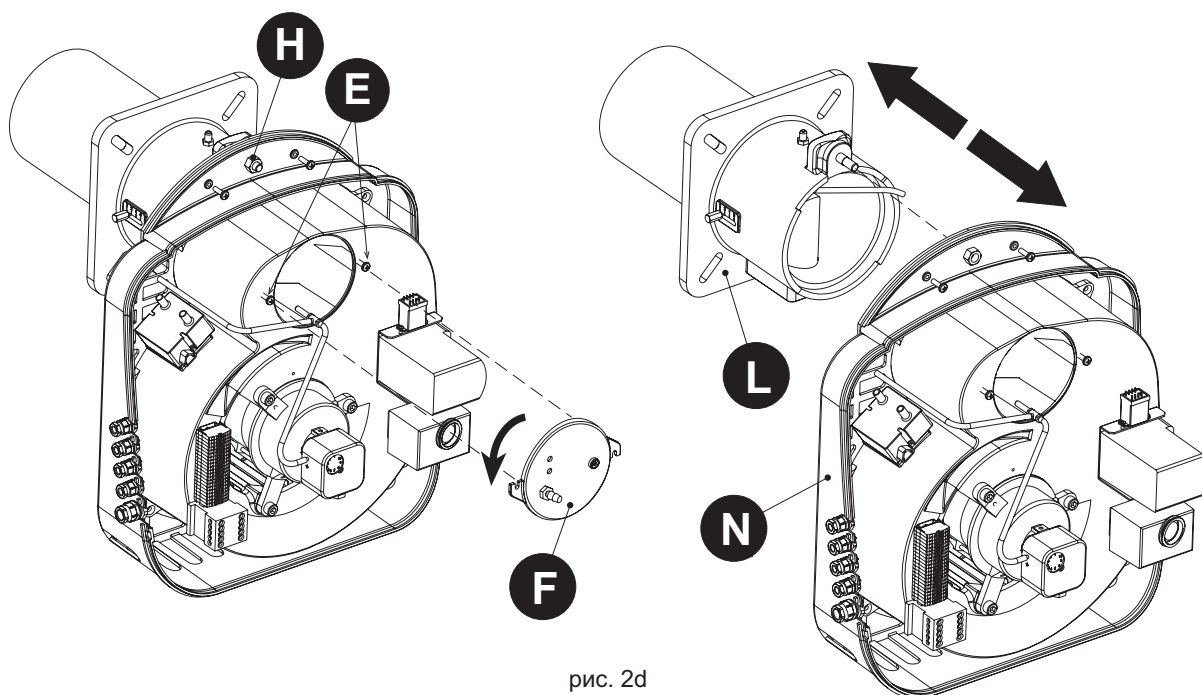


рис. 2d

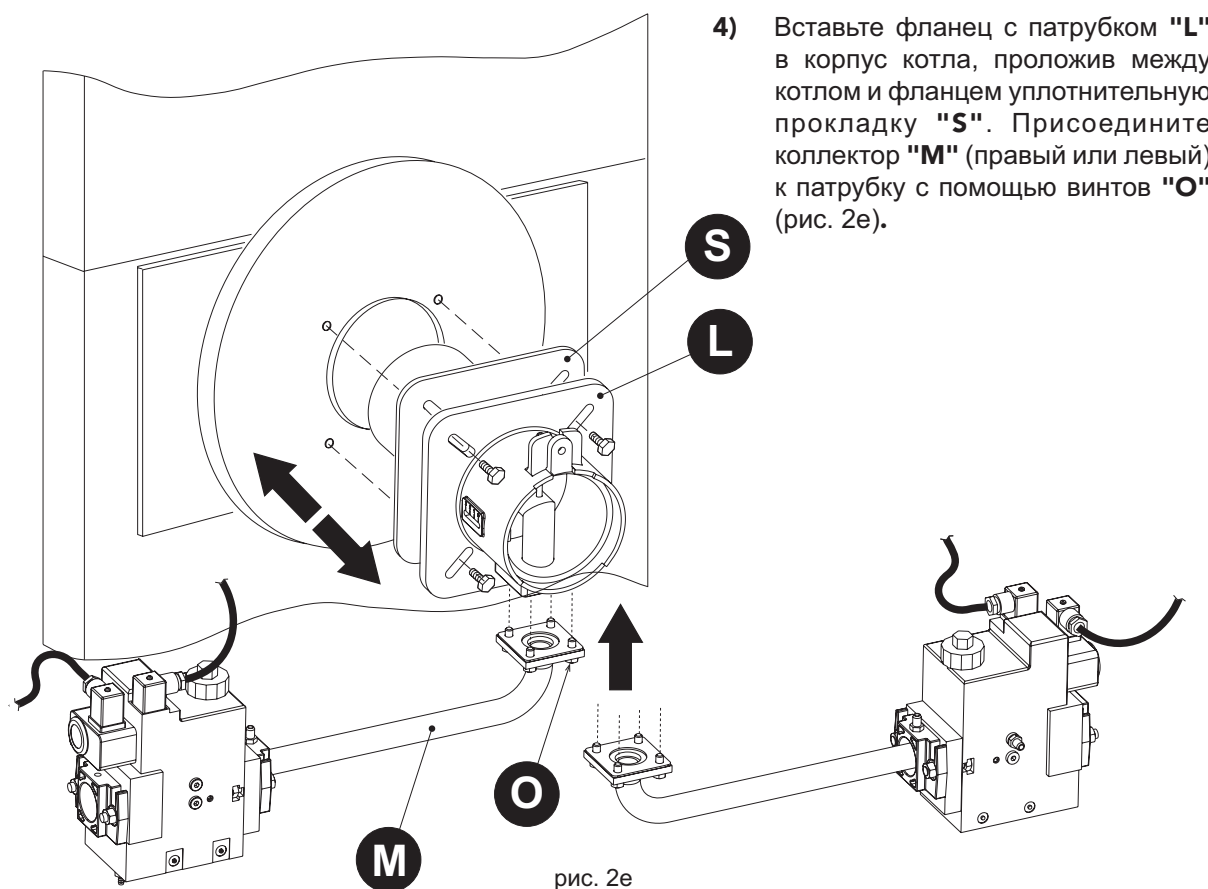


рис. 2e

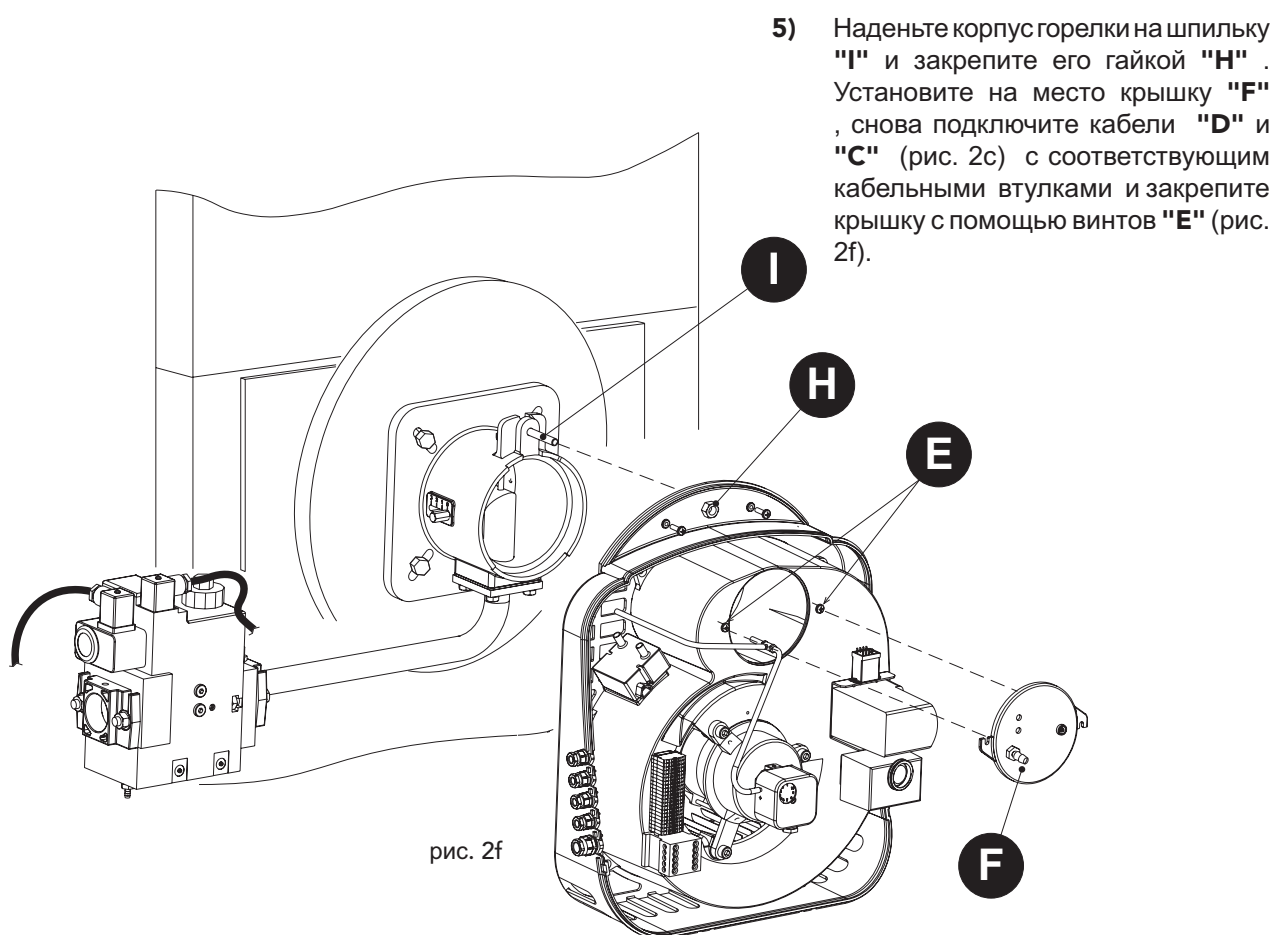
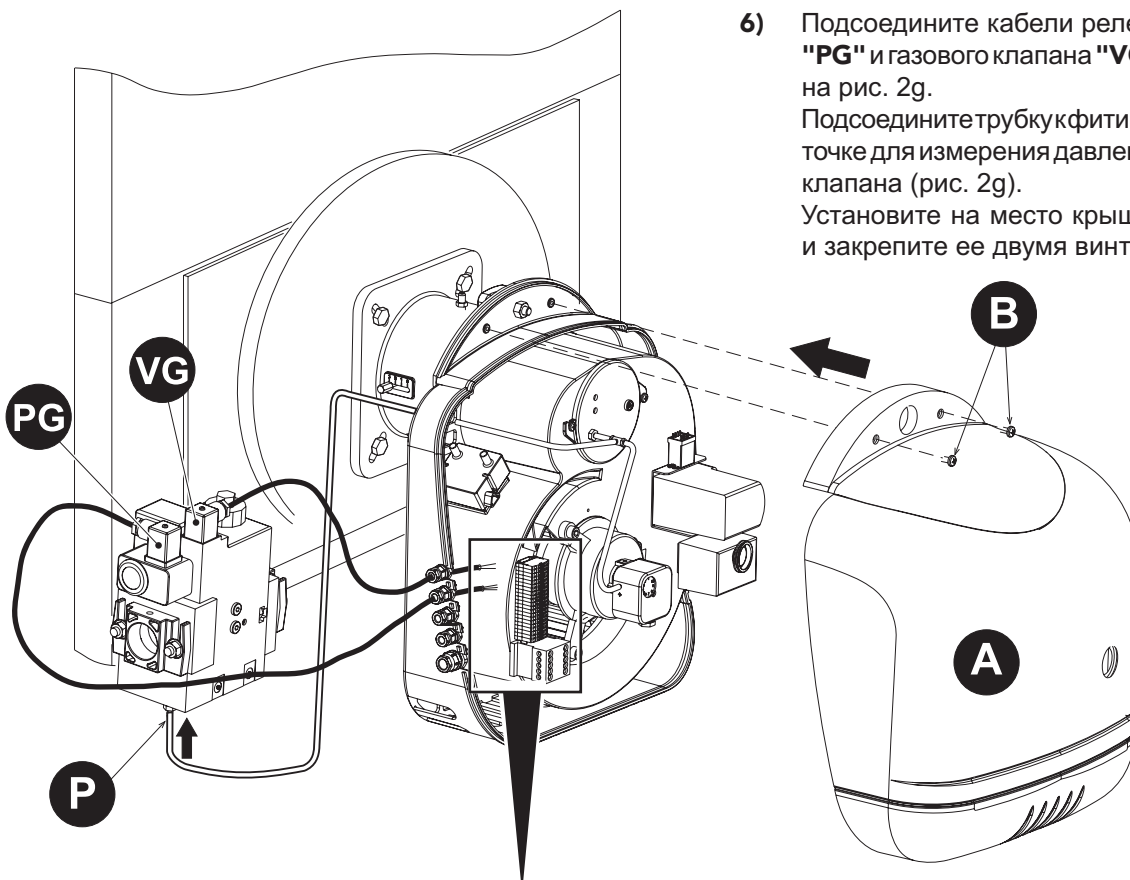


рис. 2f



- 6) Подсоедините кабели реле давления газа "PG" и газового клапана "VG", как показано на рис. 2g.
 Подсоедините трубку фитингу-контрольной точке для измерения давления "P" газового клапана (рис. 2g).
 Установите на место крышку горелки "A" и закрепите ее двумя винтами "B".

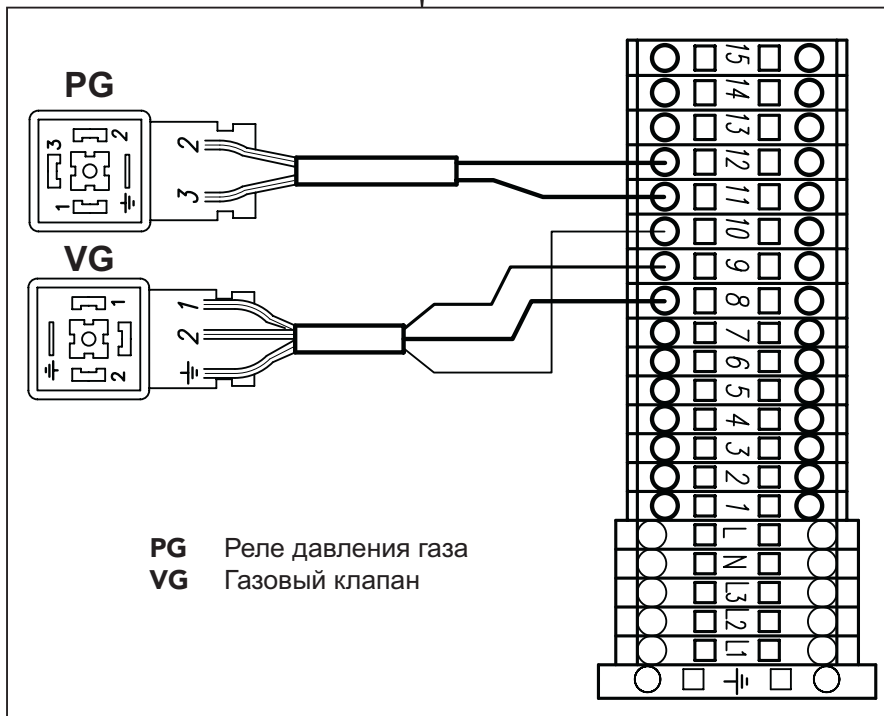


рис. 2g

2.3 Система подачи газа

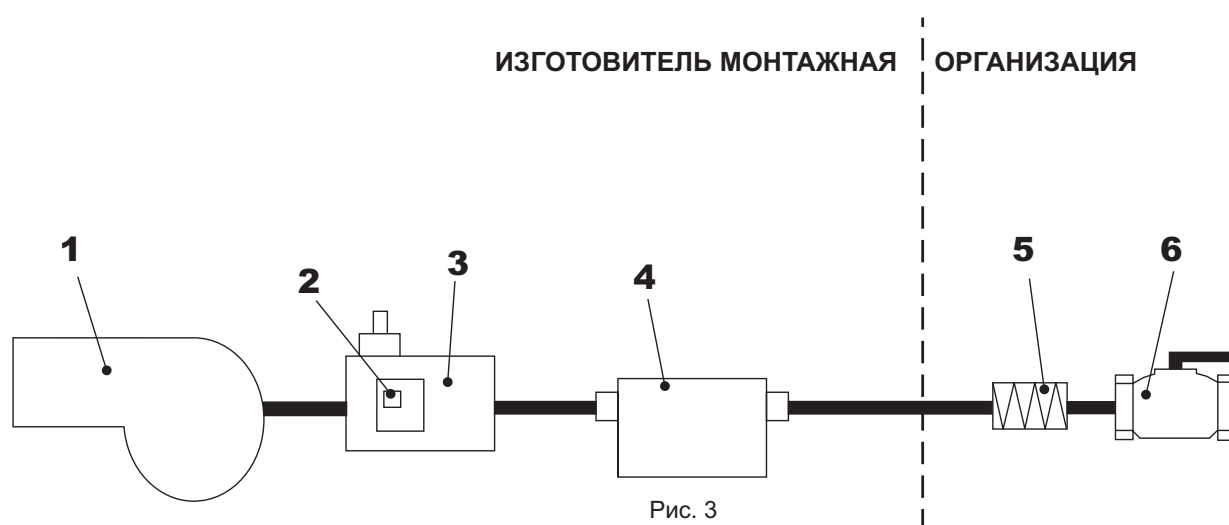
Газовый контур



ГОРЕЛКА РАБОТАЕТ ТОЛЬКО ПРИ НАЛИЧИИ ГАЗОВЫХ РАМП ФИРМЫ FERROLI.

Газовый контур должен быть выполнен в соответствии со схемой, приведенной на рис. 3.

В зависимости от типа используемого клапана, устанавливаемая монтажной организацией газовая магистраль должна обеспечивать во время работы горелки подачу газа под давлением, соответствующим величинам, указанным в таблице технических данных (см. раздел 4.3).



Обозначения

- 1 Горелка
- 2 Реле минимального давления газа
- 3 Узел газовых клапанов Multibloc
- 4 Фильтр
- 5 Антивибрационная муфта
- 6 Отсечной вентиль

Положение электродов

Проверьте соответствие расположения электродов и дефлектора размерам, указанным ниже.



Рекомендуется контролировать размеры после каждого выполнения работ на головке. Перед выполнением контроля убедитесь в том, что электрическое напряжение выключено и подача газа перекрыта.

Последовательность демонтажа

- Отвинтите винты "B" и снимите крышку горелки "A". Таким образом обеспечивается прямой доступ ко внутренним элементам горелки: мотор, заслонка и т.д.
- Отвинтите трубку от фитинга-контрольной точки "I" и регулировочный винт "L".
- Отсоедините электрические кабели в точках, указанных на рис. 2с на стр. 5.
- Отсоедините трубку "G" от крышки "F".
- Ослабьте винты "E".
- Разверните и снимите крышку "F".
- Извлеките головку горелки "R".

Проверьте правильность установки электродов - см. рис. 5 на стр. 10.

Последовательность монтажа

- Установите на место головку "R".
- Закрепите его вместе с "I" и "L".
- Установите кабели электродов на свои места, пропустив их через отверстия крышки "F".
- Закрепите крышку "F" с помощью винтов "E".
- Снова подключите кабели и трубку "G", как указано на рис. 2с на стр. 5.

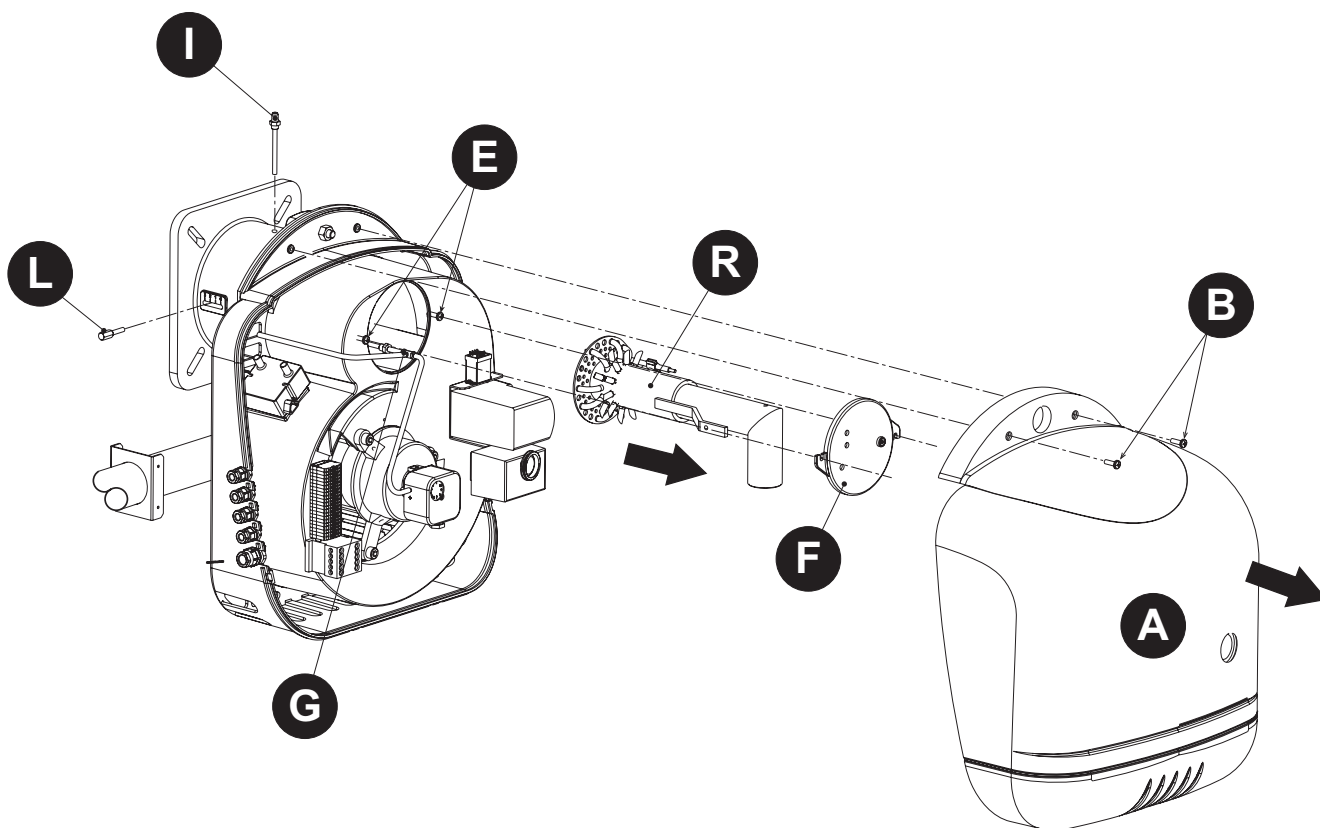


рис. 4

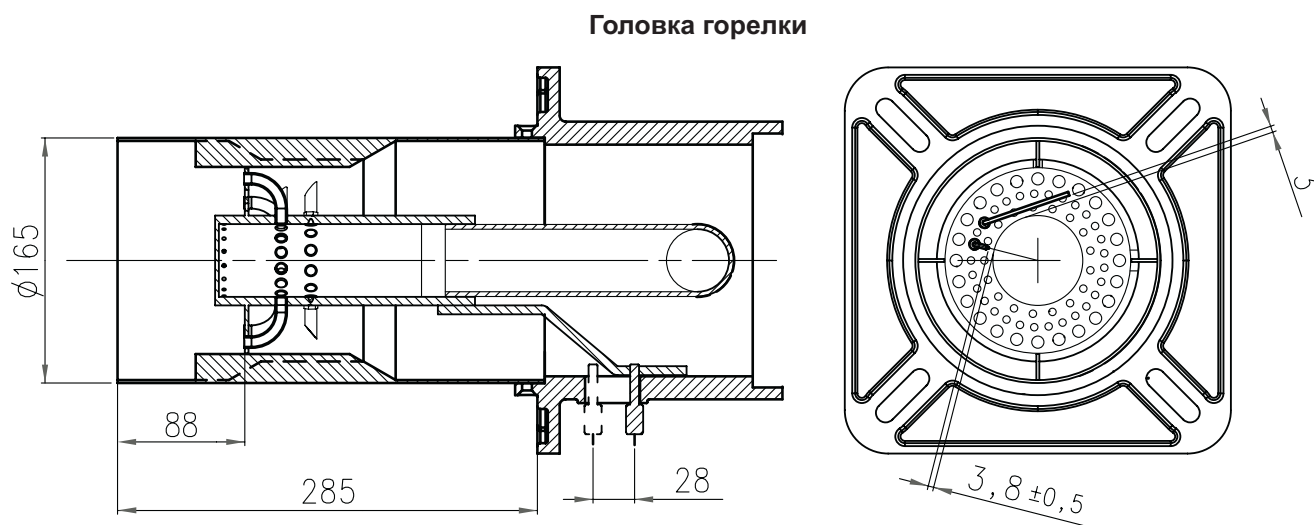


рис. 5



НАКОНЕЧНИК ЭЛЕКТРОДА РОЗЖИГА ДОЛЖЕН СООТВЕТСТВОВАТЬ ОДНОМУ ИЗ БАЗОВЫХ ОТВЕРСТИЙ.

2.4 Электрические соединения

Горелка снабжена многополюсными разъемами для электрических соединений; для получения сведений о подключениях см. электрическую схему в гл. 4 "Характеристики и технические данные". Организацией, осуществляющей монтаж должны быть выполнены следующие соединения:

- подключение к электрической сети
- подключения термостатов
- подключение лампочки сигнализации блокировки горелки и/или счетчика наработки (если таковые предусмотрены)

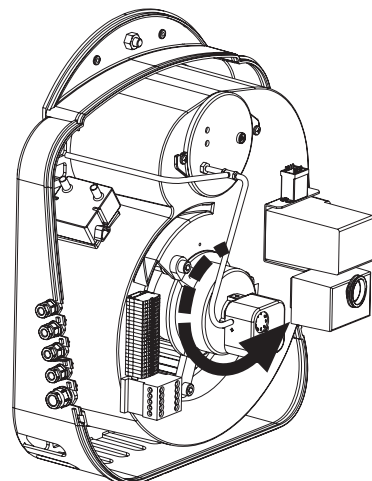
Длина соединительных кабелей должна обеспечивать открытие горелки и дверцы котла. При необходимости замены кабеля электропитания она должна выполняться только уполномоченным специалистом.

Горелка должна быть подключена к трехфазной электрической сети 230/400 В-50 Гц



Соответствие параметров контура заземления и его эффективность должны быть проверены квалифицированным специалистом. Изготовитель не несет ответственности за ущерб, который может возникнуть в результате отсутствия заземления оборудования. Удостоверьтесь также, что система электропитания соответствует максимальной потребляемой мощности агрегата, указанной на табличке номинальных данных.

Проверить правильность направления вращения двигателя.



3. ТЕХНИЧЕСКОЕ ОБСЛУЖИВАНИЕ

Все операции по регулировке, пуску и техническому обслуживанию котла должны выполняться квалифицированными специалистами при соблюдении действующих норм. Для получения дополнительной информации обращайтесь к персоналу нашей службы продаж или в местный центр сервисного обслуживания.

Компания FERROLI S.p.A. снимает с себя всякую ответственность за травмы или материальный ущерб, которые могут быть причинены в результате несанкционированного изменения конструкции горелки неквалифицированными и неуполномоченными лицами.

3.2 Регулировки

Регулировка головки и воздушной заслонки


Регулировка головки осуществляется с учетом производительности горелки путем перемещения вперед или назад регулировочного винта "L" (рис. 6) после его разблокировки.

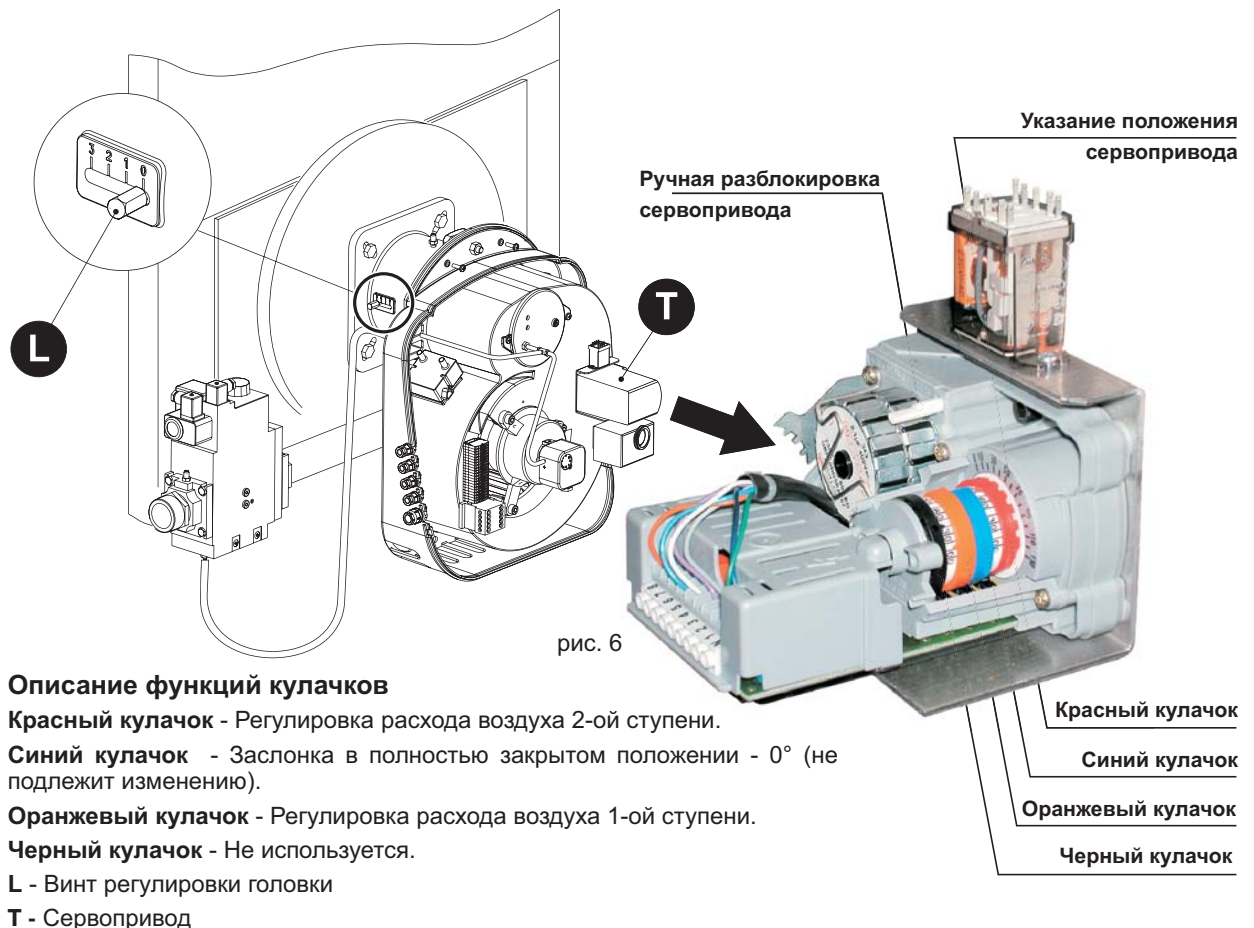
При этом изменяется положение дефлектора относительно патрубка и, следовательно, размер проходного отверстия, служащего для пропуска воздуха.

Воздушная заслонка приводится в действие сервоприводом.

Регулировка степени открытия заслонки осуществляется с помощью предусмотренных для этой цели кулачков; вращением кулачков в направлении против часовой стрелки или по часовой стрелке соответственно увеличивается и уменьшается степень открытия заслонки.

Регулировка расхода воздуха осуществляется с помощью красного кулачка для 2-ой ступени и кулачка оранжевого цвета для 1-ой ступени.

 Чтобы ограничить потери тепла через дымоход при выключенном котле, в горелке предусмотрена гравитационная воздушная заслонка, которая автоматически закрывается при прекращении работы горелки.



**БЛОК МОДУЛИРУЮЩИХ
КЛАПАНОВ DUNGS**
Модель.: 3/4" - 1" 1/4 - 1" 1/2 - 2"

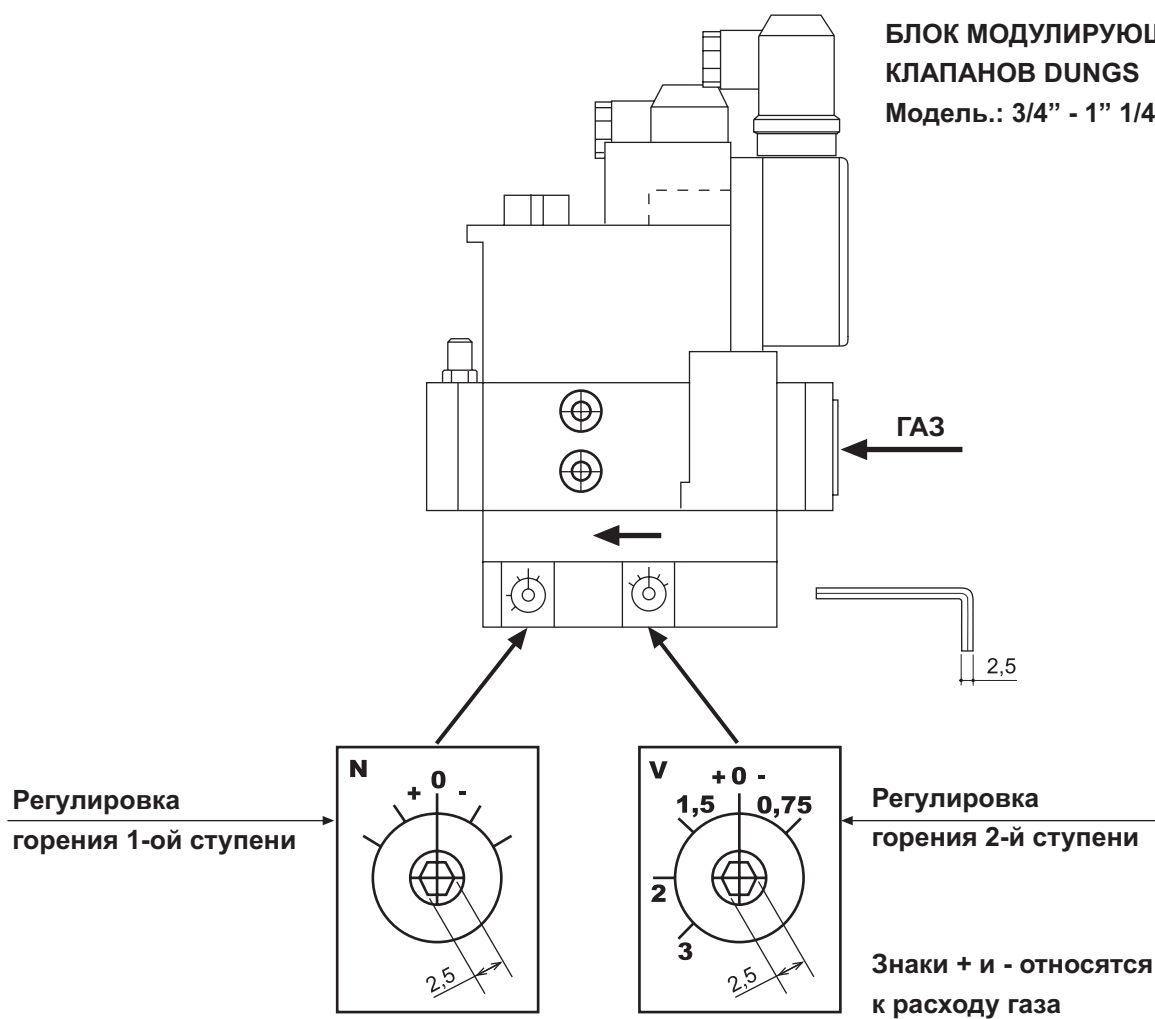
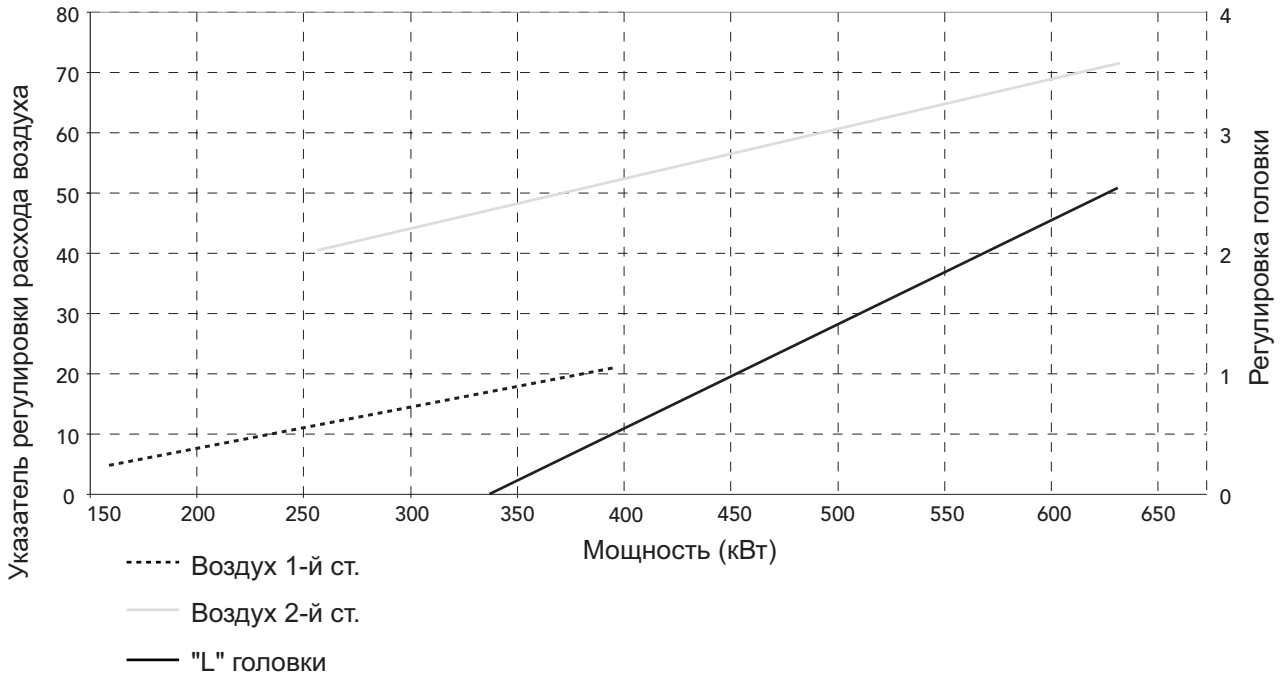
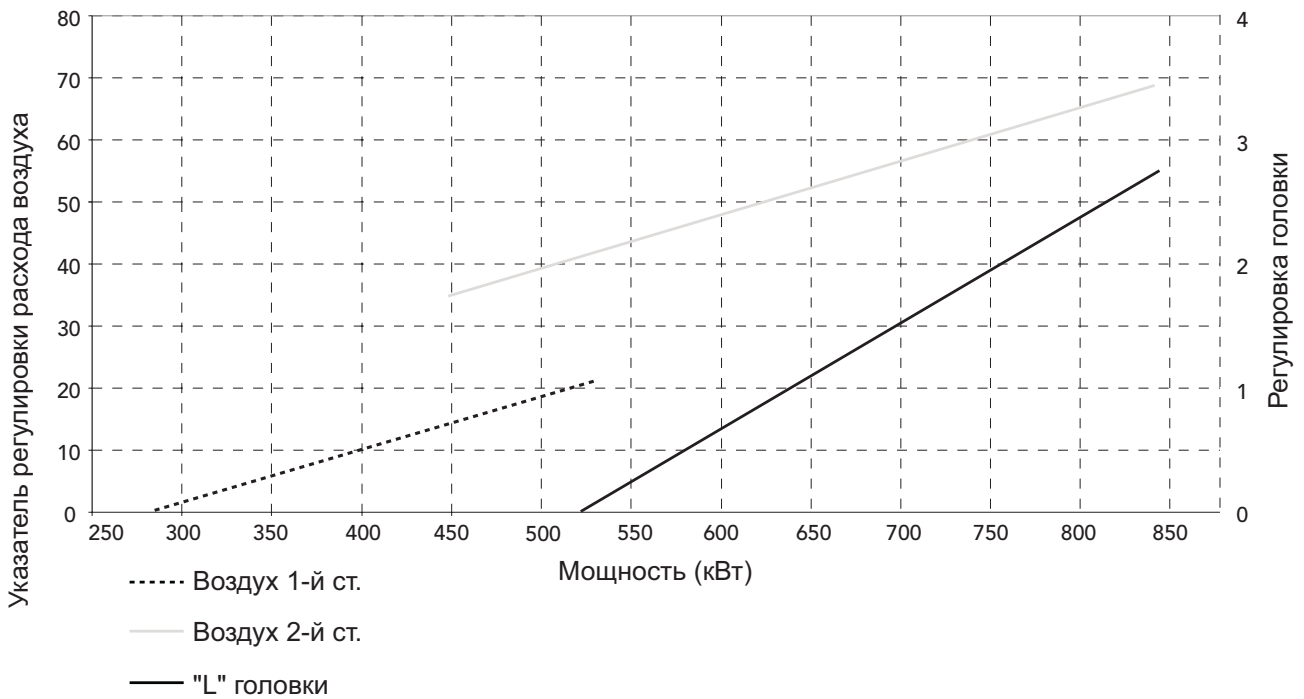


рис. 7

Регулировка SUN M50



Регулировка SUN M70



Настройка горелки

Для предварительной регулировки горелки выполните регулировку головки, воздушной заслонки и газового клапана в ходе установки (т.е. перед вводом в эксплуатацию с последующей настройкой по прибору), руководствуясь следующими таблицами.

Настройка горелки SUN M50

Модель	Макс. подводимая тепловая мощность	Мин. подводимая тепловая мощность	Положение головки	Газовый клапан 1" 1/4 1" 1/2 2"				Газовый клапан 3/4"		Кулачок сервопривода	
	кВт	кВт	метка	G20		G31		G31		1-ая ступень Оранжевый	2-ая ступень Красный
				N	V	N	V	N	V		
GN4 N 10	388	229	1	0,48	1,05	0	0,85	0	1,05	10	70
GN4 N 11	452	266	1,5	0,4	1,05	0	0,85	0	1,15	10	70
GN4 N 12	516	309	1,8	0,2	1,1	0	0,9	0	1,2	20	70
GN4 N 13	600	352	2,5	0,4	1,15	0	0,95	0	1,10	20	70
RSW 350	378	242,5	1,5	0,4	1,05	0	0,85	0	1,05	8	30
RSW 399	432	277,5	2	0	1,05	0	0,85	0	1,15	10	35
RSW 469	507	325	3	0,4	1,20	0	0,90	0	1,20	13	43
RSW 525	567,5	364,5	3	0	1,25	0	0,90	0	1,20	20	70

Настройка горелки SUN M70

Модель	Макс. подводимая тепловая мощность	Мин. подводимая тепловая мощность	Положение головки	Газовый клапан 1" 1/4 1" 1/2 2"				Газовый клапан 3/4"		Кулачок сервопривода	
	кВт	кВт	метка	G20		G31		G31		1-ая ступень Оранжевый	2-ая ступень Красный
				N	V	N	V	N	V		
GN4 N 14	695	416	1	0	1	0	0,8	0	1	10	70
RSW 600	648	417	1	0	1	0	0,8	0	1	10	50

3.2 Ввод в эксплуатацию

Контрольные операции, которые следует выполнять при первом розжиге, а также после проведения технического обслуживания, во время которого горелка была отсоединена от сетей питания или были произведены работы на предохранительных устройствах или деталях горелки:

Перед включением горелки

- Проверьте правильность крепления горелки к котлу и соответствие выполненных предварительных настроек с приведенными в предыдущих таблицах данными.
- Убедитесь, что котел и система отопления наполнены водой или диатермическим маслом, и что вентили гидравлической системы находятся в открытом положении; проверьте также, что воздухопровод удаления продуктов сгорания не засорен и имеет надлежащие размеры.
- Удостоверьтесь, что дверца котла закрывается нормально, и что пламя образуется только внутри камеры сгорания.
- Откройте заслонки, установленные на газовом трубопроводе.

Включение горелки

- Подайте напряжение питания с помощью установленного перед горелкой рубильника.
- Откройте вентили подачи газа, обеспечивая создание в системе давления, необходимого для замыкания контактов реле давления газа.
- Разблокируйте аппарат, нажав красную кнопку.
- Горелка запускается в соответствии с приведенной на рисунке 11 диаграммой.

Последовательность функционирования

- 1 Сервопривод SA переходит в положение, соответствующее 2-ой ступени. При достижении этого положения сервопривод начинает вращаться, приводя в действие вентилятор, который осуществляет так называемую "промывку" камеры сгорания.
- 2 Далее замыкаются контакты реле давления воздуха, и сервопривод переходит в положение, соответствующее 1-ой ступени.
- 3 С трансформатора розжига подается электрический разряд, газовый клапан открывается и это приводит к зажиганию пламени.
- 4 В течение "времени безопасности" ионизационный электрод детектирует наличие пламени и контролирует его стабильность; процесс горения продолжается до достижения заданной мощности с заданным соотношением воздух/газ.

Регулировка реле давления воздуха

Реле давления воздуха обеспечивает защиту горелки и ее блокировку при отсутствии давления воздуха горения. Отрегулируйте его на величину на 15% ниже давления воздуха, поступающего на горелку при ее работе с номинальной мощностью, и убедитесь, что значение CO не превышает 1%.

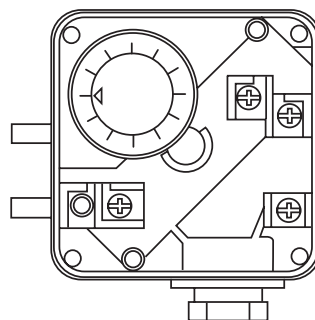


рис. 8

Регулировка реле минимального давления газа

Реле минимального давления газа исключает запуск горелки или останавливает ее в случае, когда давление газа опускается до величины, приводящей к его срабатыванию. Если давление газа не соответствует предусмотренному минимальному значению, то реле следует регулировать на 40% ниже давления газа, которое имеется при максимальном расходе.

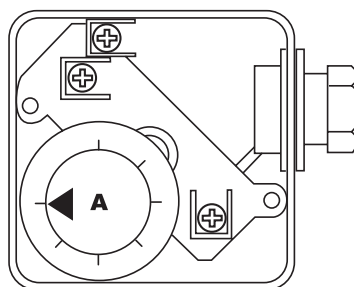


рис. 9

Контроль ионизационного тока

Величина ионизационного тока должна составлять не менее 1 мкА и не иметь сильных пульсаций. Контроль наличия пламени осуществляется за счет использования эффекта создания и выпрямления ионизационного тока при появлении пламени. Усилитель сигнала детектора реагирует только на постоянную составляющую ионизационного тока. Короткое замыкание между ионизационным детектором и массой приводит к блокировке горелки.

Измерительная цепь

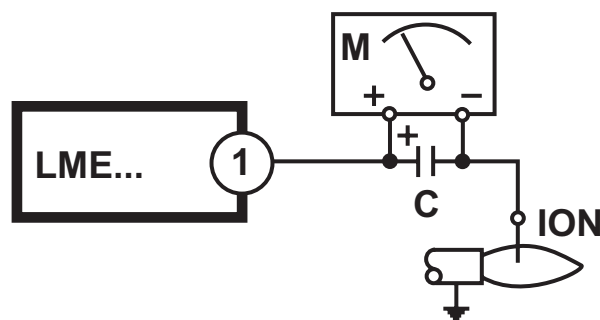


рис. 10

Обозначения

- C** Электролитический конденсатор 100...470 мкФ; DC 10...25 V
ION Ионизационный детектор
M Микроамперметр, Ri макс. 5000 Вт

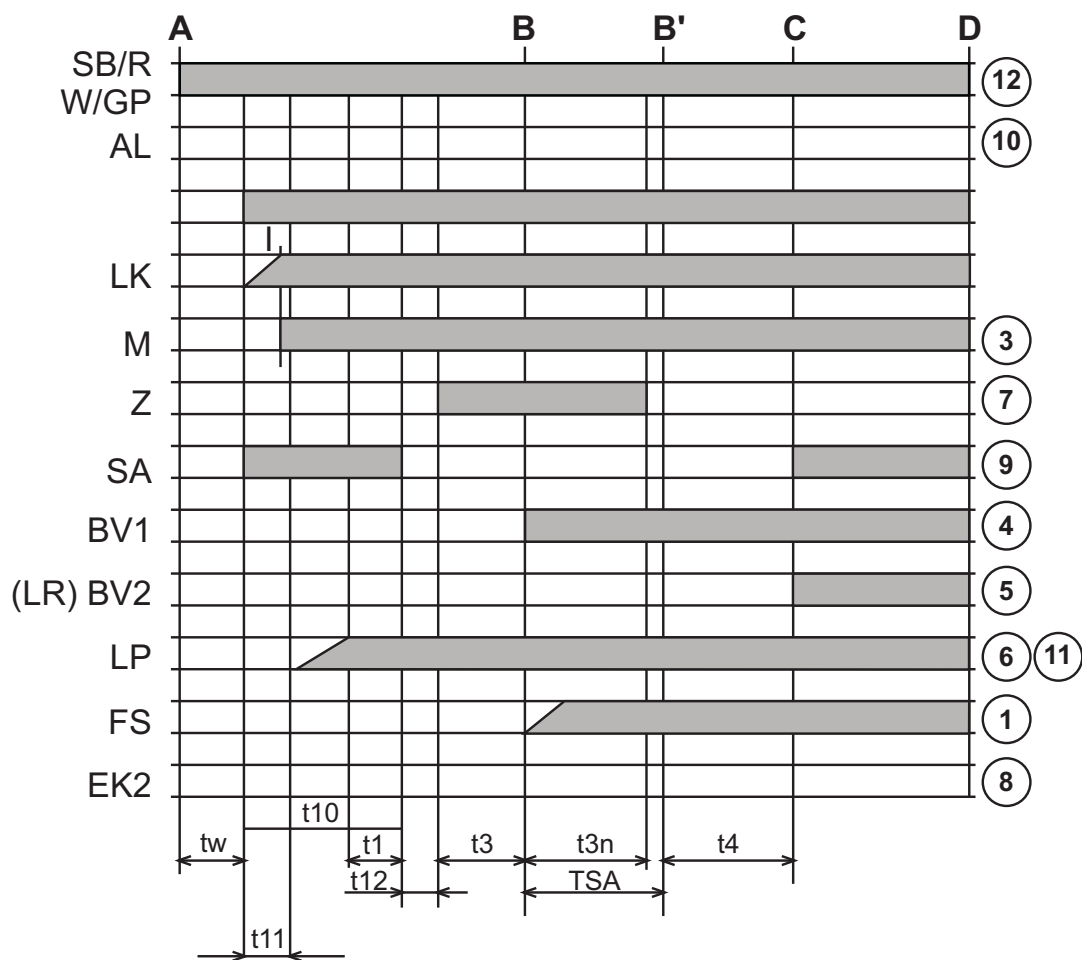


рис. 11

Обозначения

- A** Запуск
- C** Горелка в рабочем режиме
- D** Выключение по команде от R
 - горелка немедленно выключается
 - устройство контроля пламени устанавливается в состояние готовности к выполнению новой операции запуска
- I** Кулачок 1
- AL** Сигнал неисправности (аварийный)
- BV...** Газовый клапан
- EK2** Дистанционная разблокировка
- FS** Сигнал наличия пламени
- GP** Реле давления газа
- LP** Реле давления воздуха
- LR** Регулятор мощности горелки
- LK** Воздушная заслонка
- B-B'** Время стабилизации пламени
- C-D** Работа горелки
- M** Двигатель вентилятора

- R** Термостат или реле давления
- SA** Сервопривод
- SB** Предохранительный термостат
- TSA** Время безопасности при включении
- W** Регулировочный термостат или реле давления
- Z** Трансформатор розжига
- tw** Время ожидания
- t1** Время предварительной промывки
- t3** Время предварительного розжига
- t3n** Время розжига в течение TSA
- t4** Интервал между (Конец TSA-BV2) или (BV1-LR)
- t10** Задержка для получения разрешения от реле давления воздуха
- t11** Время хода сервопривода для открытия заслонки (SA)
- t12** Время хода сервопривода для закрытия заслонки (SA)

Диагностика

Индикация состояния

При запуске горелки выполняется индикация ее состояния с помощью кодов, описанных в следующей таблице:

Таблица цветовых кодов для полихроматического индикатора (светодиода)		
Состояние	Код ошибки	Цвет
Состояние ожидания tw, другие промежуточные состояния	○.....	Не горит
Этап розжига, контролируемый розжиг	● ○ ● ○ ● ○ ● ○ ● ○ ●	Желтый мигающий
Работа, нормальное пламя	□.....	Зеленый
Работа, ненормальное пламя	□ ○ □ ○ □ ○ □ ○ □ ○	Зеленый мигающий
Паразитное пламя при запуске горелки	□ ▲ □ ▲ □ ▲ □ ▲ □ ▲	Зеленый – Красный
Недостаточное напряжение	● ▲ ● ▲ ● ▲ ● ▲ ● ▲	Желтый – Красный
Неисправность, аварийный сигнал	▲.....	Красный
Индикация ошибки (см. таблицу кодов ошибок)	▲ ○ ▲ ○ ▲ ○ ▲ ○	Красный мигающий
Диагностика интерфейса	▲ ▲ ▲ ▲ ▲ ▲ ▲ ▲	Красный мигающий с большой скоростью

.....	Горит постоянно	▲	Красный
○	Не горит	●	Желтый
		□	Зеленый

Диагностика неисправностей

После блокировки красная индикаторная лампочка горит постоянным светом. Диагностика неисправностей осуществляется с помощью описанных в следующей таблице кодов ошибки, каждому из которых соответствует определенное число миганий:

Лампочка горит	Нажмите кнопку разблокировки и держите ее нажатой более > 3 с	Мигающий код	Не горит	Мигающий код
----------------	---	--------------	----------	--------------

Таблица кодов ошибок		
Режим мигания красного индикатора (светодиода)	Статус "AL" на клемме 10	Возможные причины
2 мигания ●●	On	Отсутствие сигнала детектора пламени по истечении времени безопасности «TSA» - Неисправность газовых клапанов - Неисправность детектора пламени - Неверная настройка горелки, отсутствие топлива - Розжиг не выполнен, неисправен трансформатор розжига
3 мигания ●●●	On	Реле давления воздуха LP неисправно - Исчезновение сигнала давления воздуха по истечении времени t10 - Реле давления воздуха LP припаяно в нормальном положении

Таблица кодов ошибок		
4 мигания ••••	On	Luce estranea all'avvio del bruciatore
5 миганий •••••	On	Не произошла коммутация LP в предусмотренное время - Реле давления воздуха LP залипло в рабочем положении
6 миганий ••••••	On	Не используется
7 миганий •••••••	On	Чрезмерное число срывов пламени при работе (ограничение числа повторов) - Неисправность газовых клапанов - Неисправность детектора пламени или плохое заземление - Неверная настройка горелки
8 миганий ••••••••	On	Не используется
9 миганий •••••••••	On	Не используется
10 миганий ••••••••••	Off	Неверно выполненные соединения или внутренняя ошибка, выходные контакты, другие неисправности
14 миганий ••••••••••••	On	Контакты CPI не замкнуты

В состоянии диагностики неисправности горелка остается выключенной.

- Горелка погашена
- Индикация внешней неисправности отключена
- Аварийный сигнал AL: клемма 10 под напряжением

Для восстановления работы устройства и начала нового цикла нажмите на 1 с (менее < 3 с) кнопку разблокировки.

Контрольные операции и регулировки, выполняемые во время работы

- Подсоедините анализатор продуктов сгорания к выходу котла и оставьте горелку работать на полную мощность в течение 10 минут; при этом проверьте правильность работы дымохода и удаления продуктов сгорания.
- Проверьте правильность горения и при необходимости отрегулируйте мощность: вначале 2-й ступени, затем 1-й ступени.
- Медленно отрегулируйте газовый клапан (см. рис. 7) до получения необходимого для горения расхода воздуха, при этом контролируйте с помощью анализатора содержание O₂ в продуктах сгорания. Содержание O₂ в продуктах сгорания не должно быть ниже 2,5% (опасность загрязнения окружающей среды в ходе процесса горения) и не выше 5%.
- Включите горелку несколько раз подряд. В случае пульсирующего пламени или проблем с зажиганием выполните также регулировку расхода воздуха с помощью кулачков сервопривода, постоянно контролируя газоанализатором содержание O₂ в продуктах сгорания.
- Удостоверьтесь, что давление в камере сгорания соответствует величине, указанной изготовителем котла
- Выполните комплексный анализ продуктов сгорания, чтобы установить, находится ли их концентрация в пределах, установленных действующими нормами.

3.3 Техническое обслуживание

Техническое обслуживание горелки должно проводиться не реже, чем один раз в год. Операции технического обслуживания должны быть поручены квалифицированным специалистам, имеющим необходимые полномочия.

К основным операциям технического обслуживания относятся:

- проверка и очистка внутренних частей горелки и котла в соответствии с приведенными в следующих параграфах указаниями;
- комплексный анализ процесса горения (через 10 минут после выхода горелки на режим) и проверка правильности выполненных регулировок;

Демонтаж головки горелки



Прежде чем выполнять какие-либо операции по чистке или проверке внутри горелки, необходимо отключить подачу электропитания на горелку, разомкнув рубильник. Перекройте также подачу топлива.

Для демонтажа головки горелки см. последовательность операций, приведенную в параграфе 2.3 - Система подачи газа, пункт "Положение электродов".

Контрольные операции, выполняемые на отдельных деталях и узлах

Подача газа

Давление газа должно быть постоянным и соответствовать значению, заданному при установке горелки. Работа системы должна быть бесшумной.

Фильтры

Проверьте и прочистите установленные в магистрали фильтры или замените их, если это необходимо.

Вентилятор

Следить за тем, чтобы внутри вентилятора и на лопастях крыльчатки не накапливалась пыль: она приводит к снижению подачи воздуха.

Головка горелки

Проверьте, чтобы все детали головки горелки не имели повреждений, были установлены надлежащим образом, не имели деформаций, вызванных действием высокой температуры, и не были засорены загрязнителями, поступающими из окружающей среды.

4. ХАРАКТЕРИСТИКИ И ТЕХНИЧЕСКИЕ ДАННЫЕ

4.1 Габаритные размеры

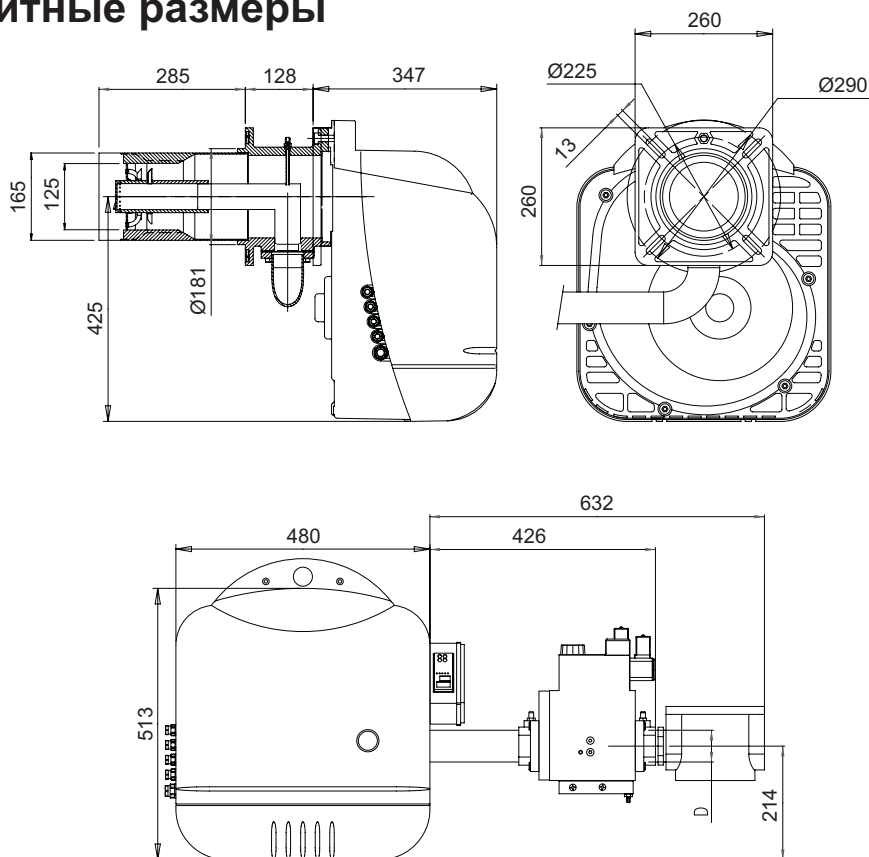


рис. 12

4.2 Общий вид и основные узлы

Обозначения

- 1 Винт регулировки головки
- 2 Трансформатор
- 3 Крышка для осмотра головки горелки
- 4 Клеммная колодка для электрических соединений
- 5 Двигатель
- 6 Реле давления воздуха
- 7 Контрольная аппаратура
- 8 Сервопривод системы регулирования подачи воздуха
- 9 Вентилятор
- 10 Электрод розжига
- 11 Следящий электрод
- 12 Головка горелки
- 13 Реле давления газа
- 14 Патрубок
- 15 Фланец крепления горелки
- 16 Винт для крепления горелки к фланцу
- 17 Фитинг-контрольная точка для измерения давления газа на горелке
- 18 Модулирующий газовый клапан
- 19 Трубка реле давления воздуха-газа

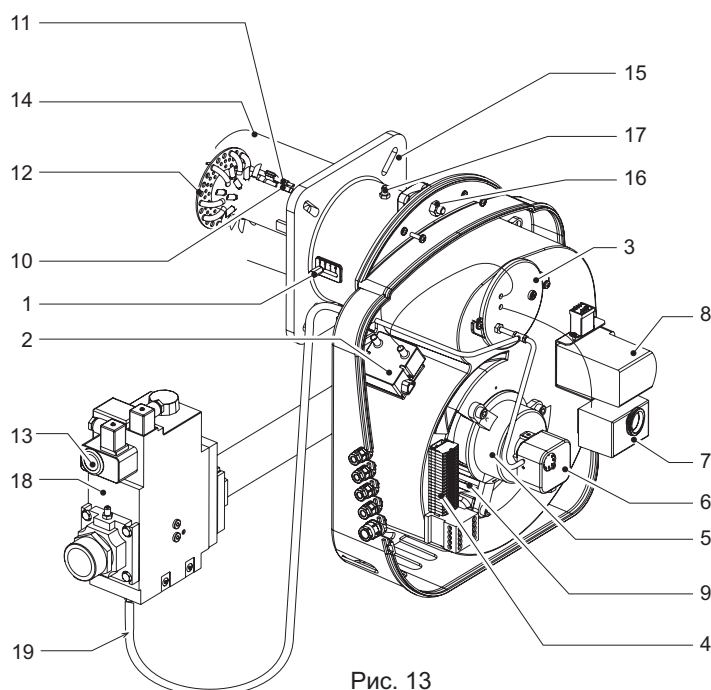


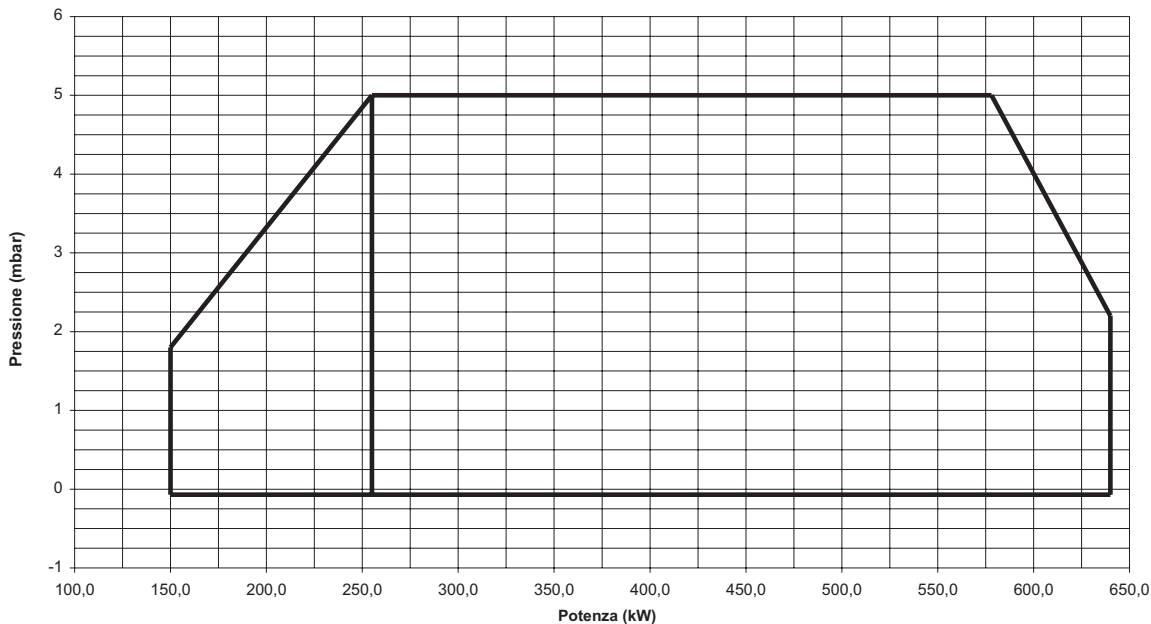
Рис. 13

4.3 Таблица технических данных

Горелка	SUN M50			SUN M70		
	мин. 1-ая ступень	мин. 2-ая ступень	макс. 2-ая ступень	мин. 1-ая ступень	мин. 2-ая ступень	макс. 2-ая ступень
Тепловая мощность, кВт	150	255	640	295	435	875
Вентилятор	260-112 30 лопаток			260-112 42 лопатки		
Газовый клапан "D"	3/4" - 1" 1/2 1" 1/4 - 2"					
Оptionный модулирующий регулятор	RWF 40					
Наружн. диаметр головки распылителя	114,5			125		
Топливо	G20 - G25 - G31					
Электрическое питание	230/400V 50 гЦ Трехфазное					
Двигатель - Трехфазный	1100 Вт					
Тип топлива	G20	G25	G31	G20	G25	G31
Макс. расход газа - Нм/ч	67,7	78,7	кг/ч 50,1	92,6	107,7	кг/ч 68,5
Номинальное давление газа мбар Мин. - Макс	20	25	30	20	25	30
	35	40	60	35	40	60

4.4 Рабочий диапазон

SUN M50



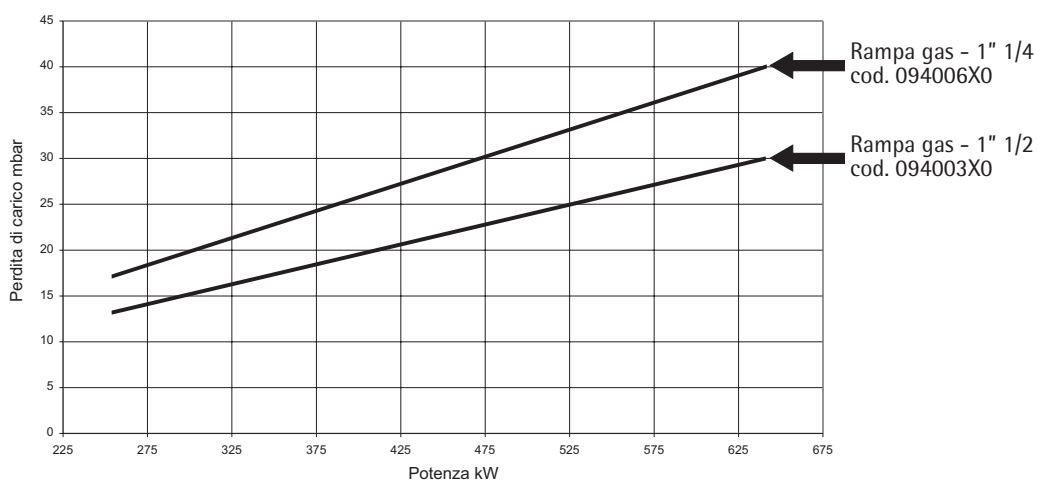
G20

Газовая рампа код 094004X0

Газовая рампа 094004X0 может использоваться при любом давлении в пределах от 20 до 35 мбар.

Газовая рампа код 094003X0 и код 094006X0

Газовая рампа 094003X0 и 094006X0 может использоваться в соответствии с указаниями, приведенными на графике.

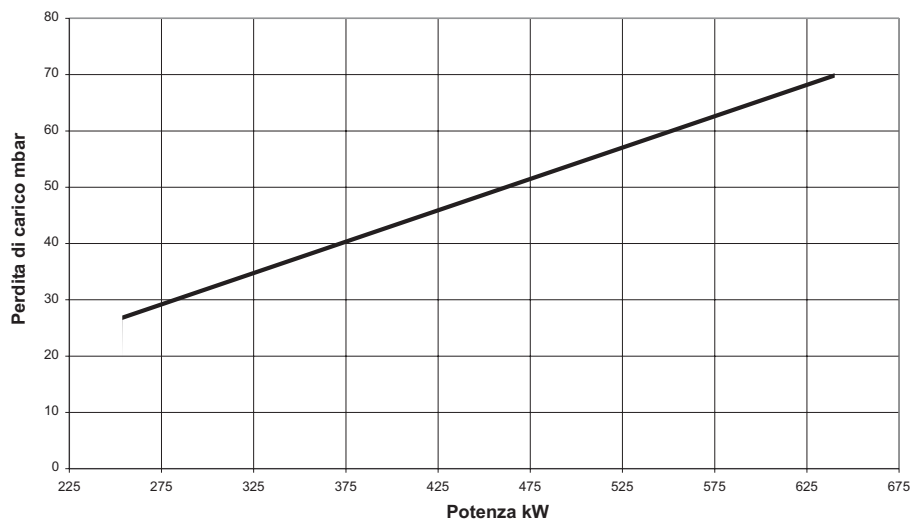


G31**Газовая рампа код 094006X0**

Газовая рампа 094006X0 может использоваться при любом давлении в пределах от 30 до 60 мбар.

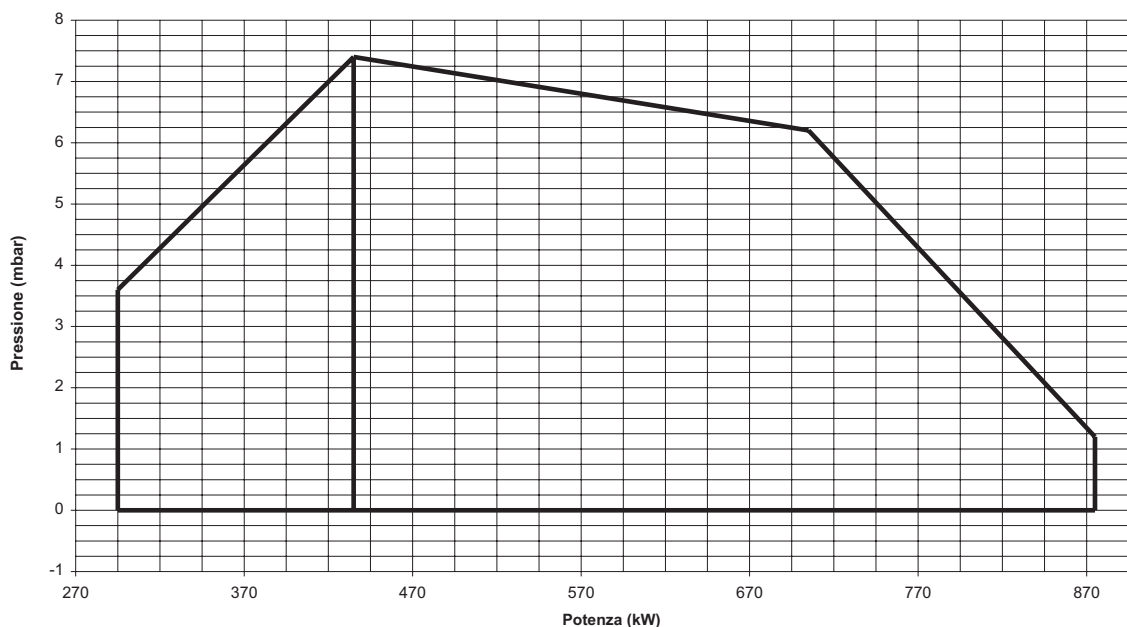
Газовая рампа код 094005X0

Газовая рампа 094005X0 может использоваться в соответствии с указаниями, приведенными на графике.



Для определения минимального давления газа на входе газовой рампы к величине, полученной из графика, следует добавить величину потерь на стороне продуктов сгорания котла.

SUN M70



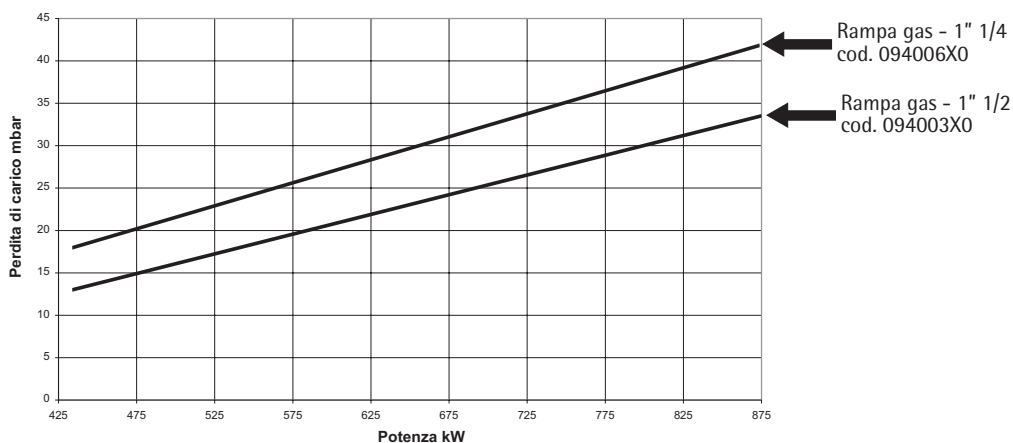
G20

Газовая рампа код 094004X0

Газовая рампа 094004X0 может использоваться при любом давлении в пределах от 20 до 35 мбар.

Газовая рампа код 094003X0 и код 094006X0

Газовая рампа 094003X0 и 094006X0 может использоваться в соответствии с указаниями, приведенными на графике.

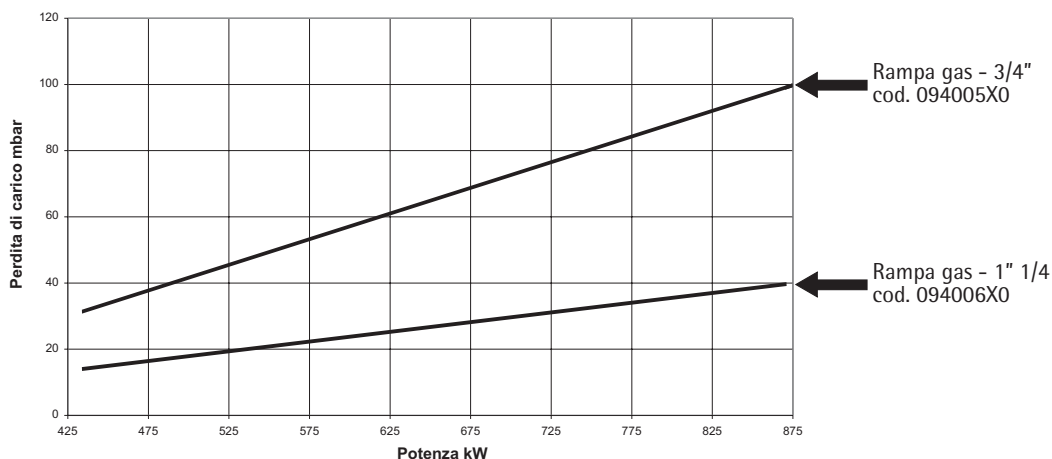


G31**Газовая рампа код 094003X0**

Газовая рампа 094003X0 может использоваться при любом давлении в пределах от 30 до 60 мбар.

Газовая рампа код 094003X0 и код 094006X0

Газовая рампа 094005X0 и 094006X0 может использоваться в соответствии с указаниями, приведенными на графике.



Для определения минимального давления газа на входе газовой рампы к величине, полученной из графика, следует добавить величину потерь на стороне продуктов сгорания котла.

4.5 Электрическая схема

Двухступенчатый прогрессивный режим

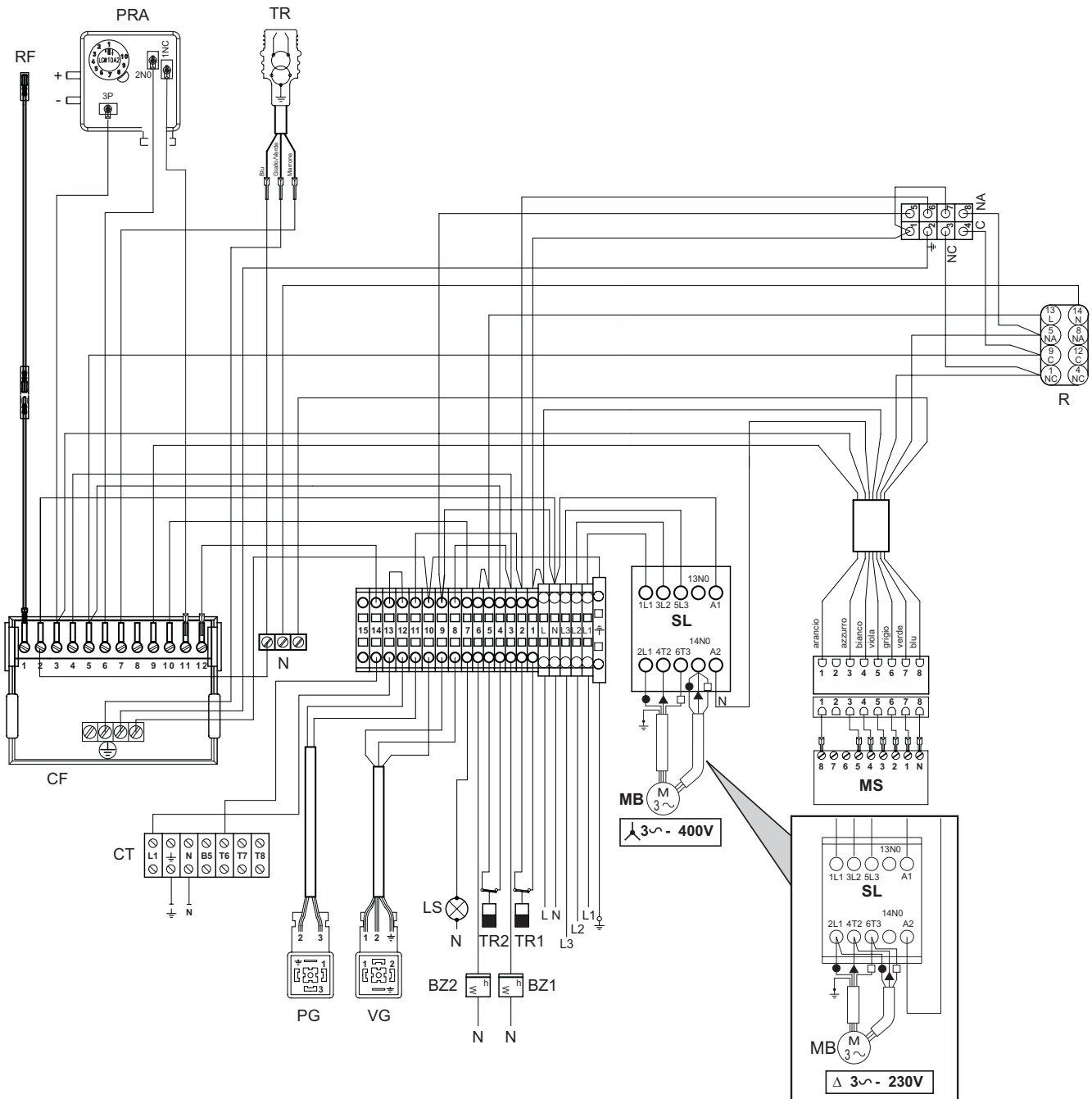
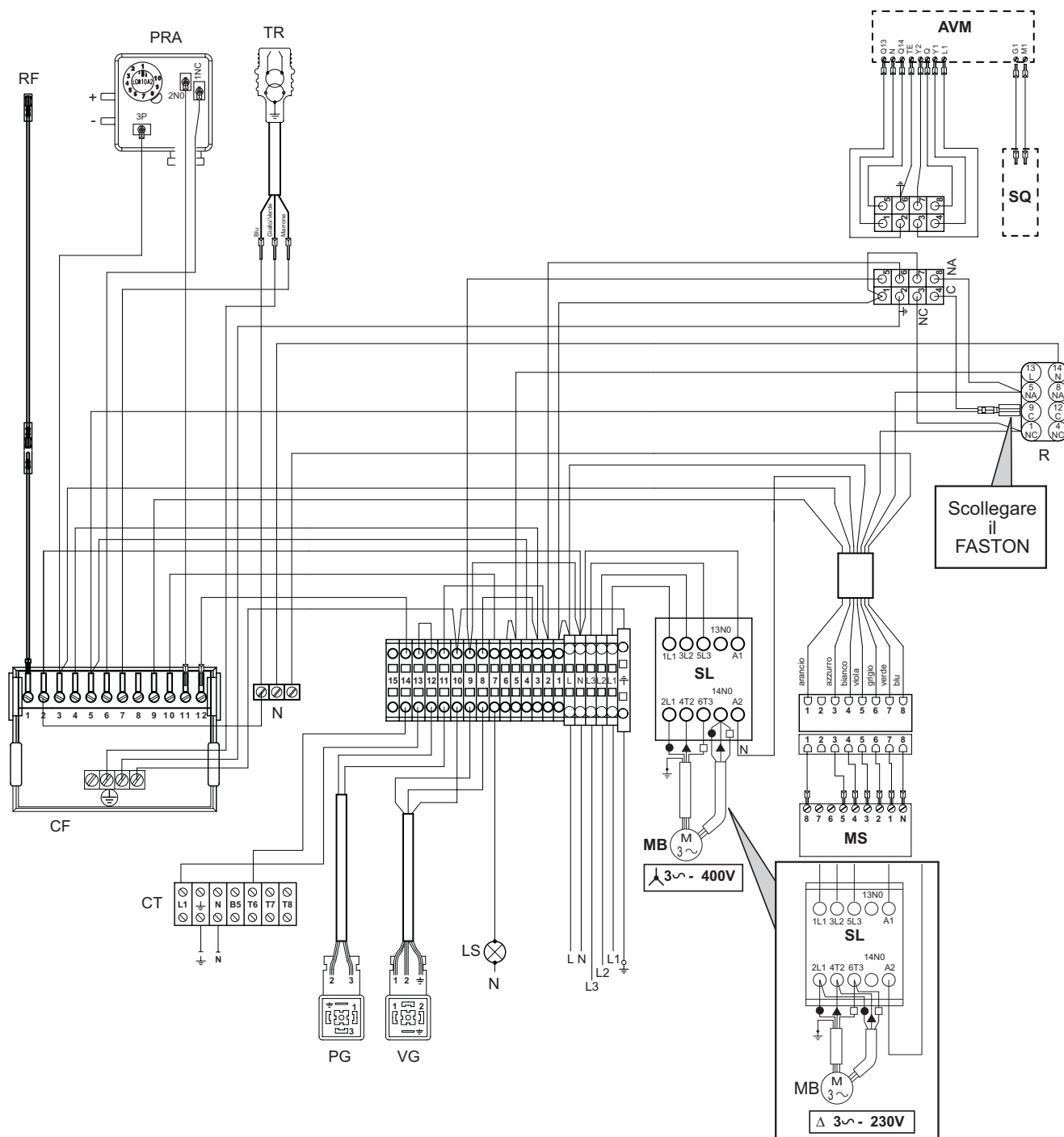


рис. 14

Обозначения

- | | |
|--|---|
| MB Двигатель горелки | BZ1 Счетчик наработки 2-й ступени |
| TR Трансформатор розжига | TR1 Термостат 1-й ступени |
| VG Газовый клапан | TR2 Термостат 2-й ступени |
| PG Реле давления газа | LS Предупредительная индикаторная лампочка |
| PRA Реле давления воздуха | MS Сервопривод воздушной заслонки |
| CF Устройство контроля пламени | SL Пускатель |
| R Реле | RF Детектор пламени |
| BZ1 Счетчик наработки 1-й ступени | CT Устройство контроля герметичности |

Модулирующий режим



Обозначения

- | | |
|---|---|
| MB Двигатель горелки | CF Устройство контроля пламени |
| TR Трансформатор розжига | R Реле |
| VG Газовый клапан | LS Предупредительная индикаторная лампочка |
| PG Реле давления газа | MS Сервопривод воздушной заслонки |
| PRA Реле давления воздуха | SL Пускатель |
| AVM Аппаратура для модулирующего клапана (опция) | RF Детектор пламени |
| SQ Датчик (опция) | CT Устройство контроля герметичности |

рис. 15

IT**FERROLI S.p.A.**

Via Ritonda 78/a
37047 SAN BONIFACIO - VR - ITALY
tel. 045/6139411
fax 045/6100233
www.ferroli.it

GB**FÉRROLI LTD.**

Lichfield Road
Branston Industrial Estate
Burton-Upon-Trent
Staffordshire
United Kingdom
DE14 3HD

FR**FERROLI FRANCE**

45, Avenue Leclerc
69007 Lyon
Tel. 04 72 76 76 76 - Fax 04 72 76 76 77

FÉRROLI ESPAÑA, S.A.**Sede Central y Fábrica:**

Polígono Industrial de Villayuda
Tel. 947 48 32 50 - Fax: 947 48 56 72
Apartado de Correos 267 - 09007 Burgos
e-mail: ferroli@ferroli.es

Dirección Comercial:

Edificio Férroli - Avda. de Italia, nº 2
28820 Coslada (Madrid)
Tel. 91 661 23 04 - Fax: 91 661 09 91
e-mail: marketing@ferroli.es

www.ferroli.es

**ES****SERVICIO DE ATENCIÓN AL CLIENTE**

Tel. 902 197 397
e-mail: usuario@ferroli.es

SERVICIO DE ATENCIÓN AL PROFESIONAL

Tel. 902 48 10 10
e-mail: profesional@ferroli.es

Jefaturas Regionales de Ventas**CENTRO**

Tel. 91 661 23 04
Fax 91 661 09 73
e-mail: madrid@ferroli.es

CENTRO - NORTE

Tel. 947 48 32 50
Fax 947 48 56 72
e-mail: burgos@ferroli.es

NOROESTE

Tel. 981 79 50 47
Fax 981 79 57 34
e-mail: coruna@ferroli.es

LEVANTE - CANARIAS

Tel. 96 378 44 26
Fax 96 139 12 26
e-mail: levante@ferroli.es

NORTE

Tel. 94 748 32 50
Fax 94 748 56 72
e-mail: jnorte@ferroli.es

CATALUÑA - BALEARES

Tel. 93 729 08 64
Fax 93 729 12 55
e-mail: barna@ferroli.es

ANDALUCIA

Tel. 95 560 03 12
Fax 95 418 17 76
e-mail: sevilla@ferroli.es